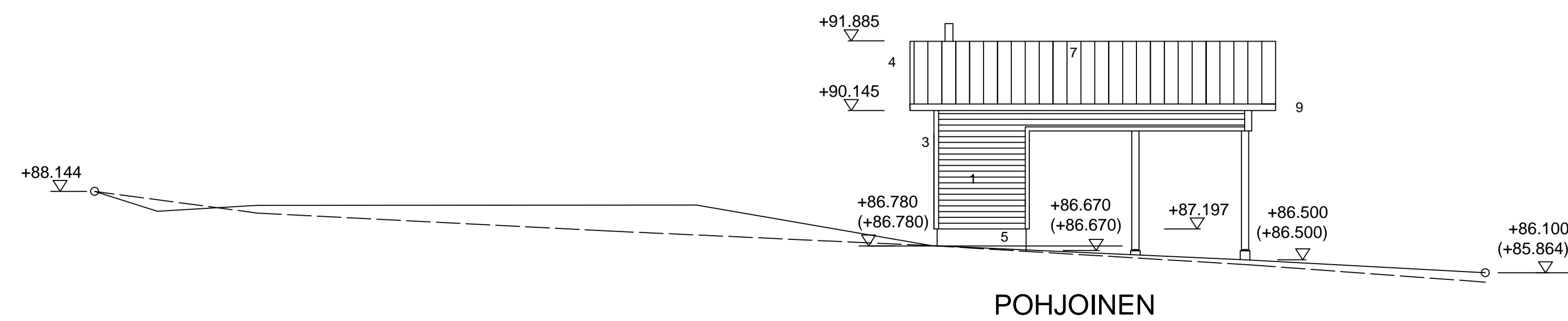


1. Ulkovoorialausta, UTV 23x145, Teknos 7233
2. Ikkunan piellalauta, HS 20x95, valkoinen
3. Nurkkalauta, HS 20x120, valkoinen
4. Otsalauta, HS 20x120, valkoinen
5. Sokkeili, Betoni, Tikkurilla 1945
6. Terassilauta, Harmaa
7. Peittikate, Tumman harmaa RR23
8. Ulko-ovi, valkoinen
9. Vesikouru + syöksytorvet, valkoinen
10. Piippu, pelti, Tumman harmaa RR23



- YP 1
- Vesikate pelti
 - Ruoteet 22x100 k 200
 - Tuuletusrima 22x50
 - Aluskate
 - NR ristikot k 900
 - Tuulenhajaimet reunalla
 - Lämmönieriste puhallusvilla 400mm
 - Uretaanilevy 30mm
 - Koolausripa 22x50
 - Alakaton koolaus 32x100 k 300
 - Sisäverhous
- U-arvo 0,09 W/m²K

Kaupunginosa	Korttelitila	Tontti/nro	Viranomaisen merkintä
19	36	2	
Rakennusomienpide	UUDISRAKENNUS	Pääpiirustus	Juoks.no
Rakennuskohde	Rakennuspalvelu Saarela Oy Sammalistentie 24 Sammalisto 37120 Nokia	Pääpiirustus Julkisivu Autokatos+varasto Leikkaus varasto	6 Mittakaavat 1 : 100 1 : 100
		Alekkirjoitus	Suunnitteluala, työnnumero ja piirustusnumero
			Muutos
			ARK
Päiväys, suunnittelija, nimen selvennys ja koulutus	16.1.2016 Jukka Nuutinen RKM 0400627659	Yhteyshenkilö	Tiedosto
		Saarela Marko 0408210169	