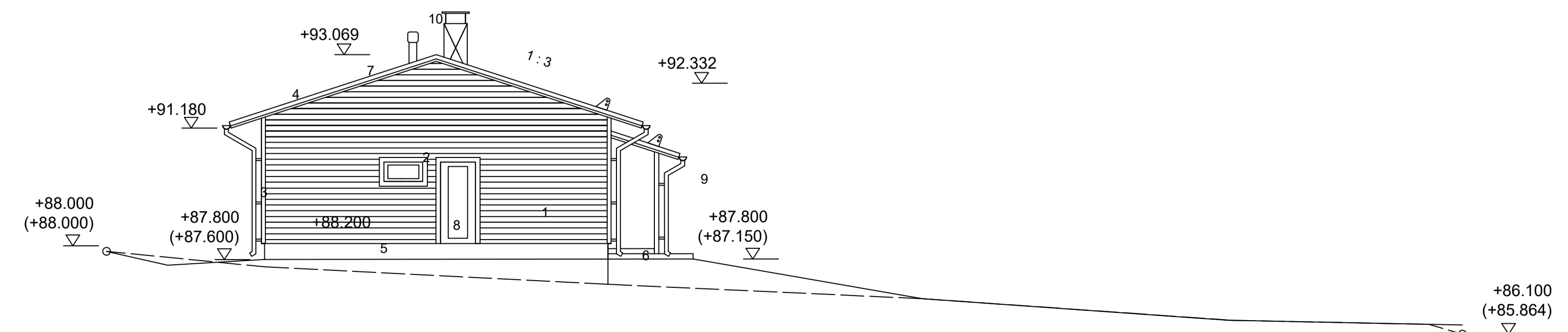
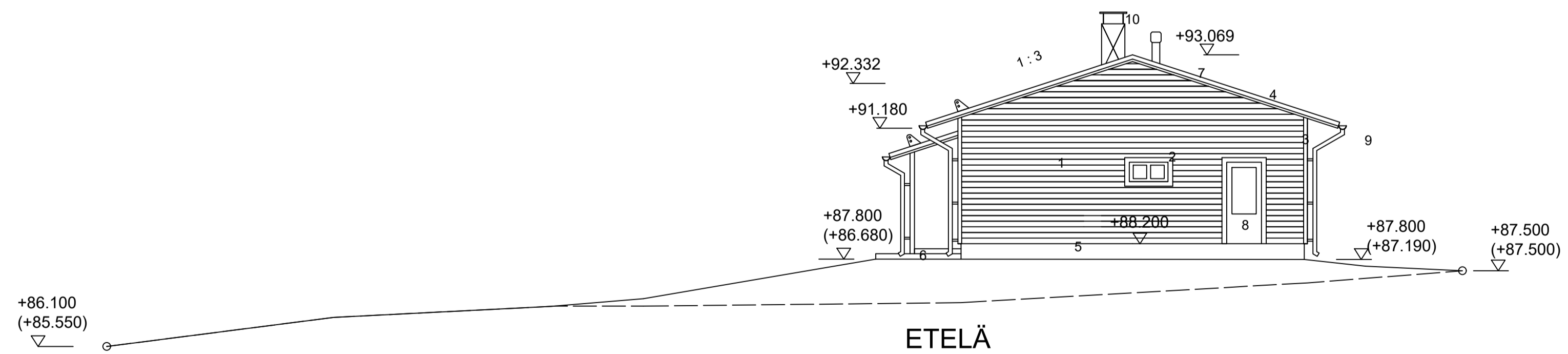
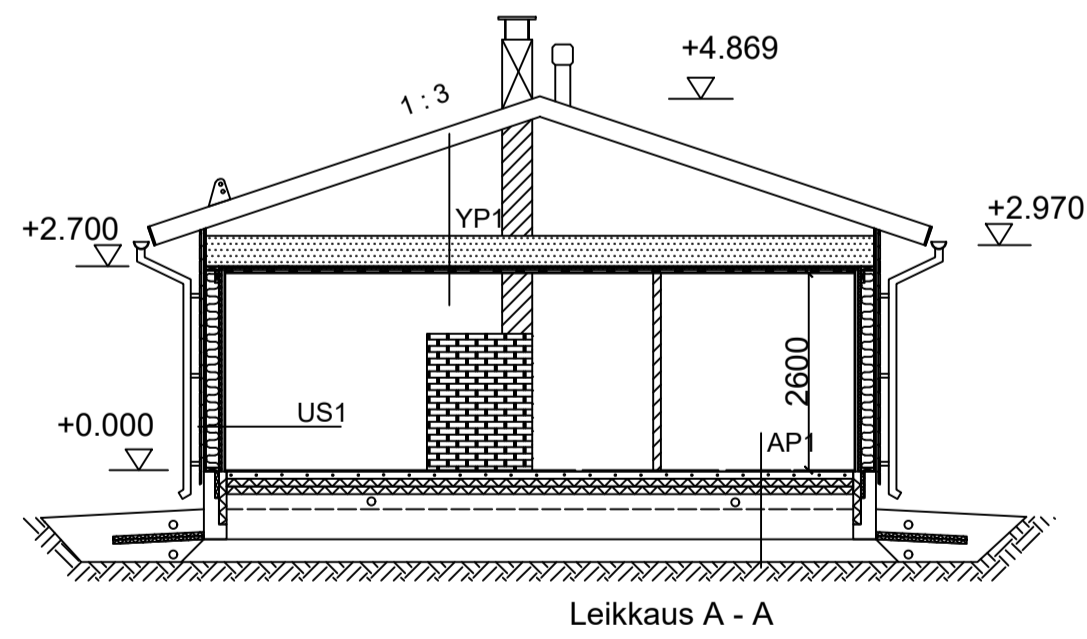


1. Ulkovaorilauta, UTV 23x145, Teknos 7233
2. Ikkunan piililauta, HS 20x95, valkoinen
3. Nurkkalauta, HS 20x120, valkoinen
4. Otsalauta, HS 20x120, valkoinen
5. Sokkeli, Betoni, Tikkurila 1945
6. Terassilauta, Ruskea
7. Peltikate, Tumman harmaa RR23
8. Ulko-ovi, valkoinen
9. Vesikouru + syöksytorvet, valkoinen
10. Piippu, pelti, Tumman harmaa RR23



- YP 1
- Vesikate pelti
  - Ruoteet 22x100 k 200
  - Tuuletusrima 22x50
  - Aluskate
  - NR ristikot k 900
  - Tuulienohjaimet reunalla
  - Lämmönieriste puhallusvilla 400mm
  - Uretaanilevy 30mm
  - Koolausriipa 22x50
  - Alakaton koolaus 32x100 k 300
  - Sisäverhous

U-arvo 0,09 W/m<sup>2</sup>K

Kaupunginosa	Korttelitila	Tontti/nto	Viranomaisen merkintä
19	36	2	
Rakennusosasto	UUDISRAKENNUS	Pääpiirustus	Juoks.no 3
Rakennuskohde	Rakennuspalvelu Saarela Oy Sammalistentie 24 Sammalisto 37120 Nokia	Julkisivu päärakennus Leikkaus päärakennus	Mittakaavat 1 : 100 1 : 100
	Alektrijohitus	Suunnitteluala, työnumero ja piirustusnumero	Muutos
		<b>ARK</b>	
Päiväys, suunnittelija, nimen selvennys ja koulutus	Yhieshenkilö		Tiedosto
16.1.2016 Jukka Nuutinen RKM 0400627659	Saarela Marko 0408210169		